



产品说明书

PRODUCT MANUAL

空气悬浮离心鼓风机



XINLEI
COMPRESSOR
CO.,LTD.

前言

感谢您使用鑫磊空浮离心鼓风机！本手册将为您的安装、运行及维修提供安全、可靠的指导；

请您在安装、运行或尝试维修本产品前务必仔细阅读本手册；

请您妥善保管本手册以及其它连同鑫磊压缩机股份有限公司一起提供给您的产品资料，以便于操作人员与维修人员能够根据指导进行正确操作；

如果您对本手册中所提供的说明有任何疑问，请及时联系我公司或分销商；

本手册属于鑫磊压缩机股份有限公司包含机密信息。未经鑫磊压缩机股份有限公司的书面同意，本手册的任何内容不得复制或传送。

鑫磊压缩机股份有限公司
版权所有

CONTENTS

目录

前言	错误! 未定义书签。
1. 介绍	5
1.1. 一般	5
1.2. 保证	5
1.3. 责任范围	5
1.4. 适用范围	5
1.5. 产品规格	6
1.6. 产品配置	7
1.6.1. 永磁电机	7
1.6.2. 变频器	7
1.6.3. 触摸液晶显示器	7
1.6.4. 操作传感装置	8
1.6.5. 密封	8
1.6.6. 备件	8
2. 安全	9
3. 存储	12
3.1. 贮存时间90天以内	12
3.2. 贮存时间超过90天	12
4. 安装	13
4.1. 产品确认	13
4.2. 安装位置选择	13
4.3. 运输	16
4.3. 管道	16
4.4. 主电源及接地	19
4.5. 连接控制线	20
4.6. 为试运行做准备	20
5. 操作	22
5.1. 现场调试	23
5.2. 远程操作(Remote_SW)	27
6. 维护/修理	28

6.1. 常规注意事项	28
6.2. 每个周期检验项目	28
6.2.1. 每日检查项目	28
6.2.2. 每月检查项目	29
6.2.3. 每半年检查项目	29
6.2.4. 每年检查项目	29
6.2.5. 更换滤芯	30
6.3. 检查配件及更换周期	31
6.3.1. 主机	31
6.3.2. 变频器	31
6.3.3. 控制器	33
6.3.4. 错误代码	34
7. 联系方式	36

1.介绍

1.1.一般

鑫磊压缩机股份有限公司公司保证交付的产品不存在任何质量问题，保修期为自本公司提供产品之日起12个月。

保修期在供货合同中有约定时，优先遵循合同内容。

1.2.保证

质保期内发生的产品质量问题，鑫磊压缩机股份有限公司责修理或者替换。但，对于使用者的运输、保管、使用过失，或者不按照使用说明书的任意使用以及任意变更，任意操作而产生的故障本公司不负任何责任。

1.3.责任范围

鑫磊压缩机股份有限公司只负责本设备的质量问题，不负责使用过程中不当带来的间接损失（2次损失）。

1.4.适用范围

本手册适用于鑫磊压缩机股份有限公司常用的离心鼓风机型号。

1.5.产品规格

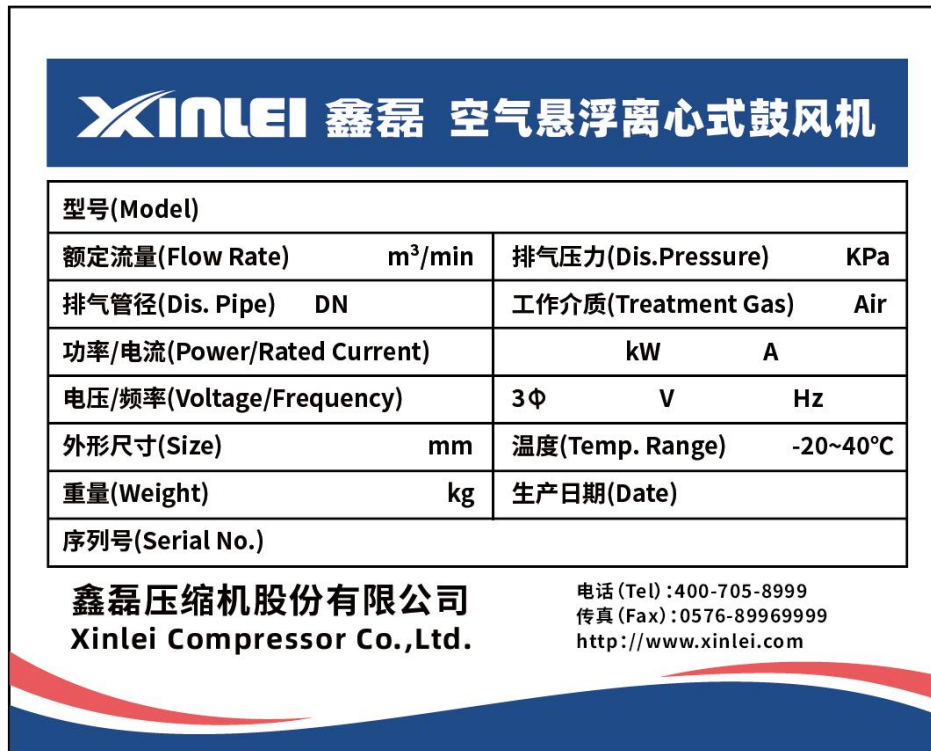


图1 - 1铭牌

表1-1常见的规格

分类	规范	备注
类型	离心鼓风机	
电动机	永磁电机/空气轴承/铝叶轮	
流量控制	速度或电流变化	
电源	380 V ~ 440 V, 50/60Hz, 三相	
放空阀	电磁	
冷却	风冷式	
振动	低于2mm/秒	
噪音 (声压级)	80 ~ 110 dB	
温度	-20°C ~ + 40°C	
湿度	0~ 95% RH	

产品侧面的铭牌包含型号、序列号和规格等信息。

1.6.产品配置

1.6.1.永磁电机

永磁电机采用永磁电机可实现大功率(20HP~400HP)、高效率(95~97%)、高速(20kRPM~ 100kRPM)运行

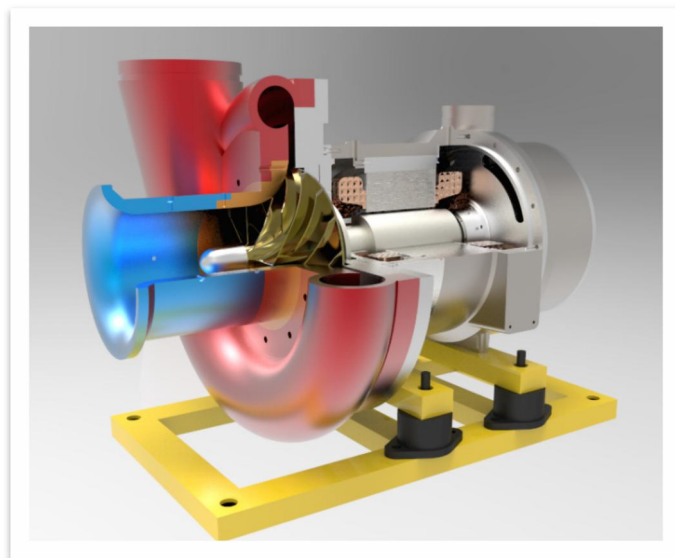


图1-2永磁同步电机

由于空气悬浮轴承是通过高速旋转来实现自我悬浮，因此结构简单、无需配套注油装置。轴与叶轮直接连接，由于缺少齿轮等动力传递装置，没有动力传递损失，采用空气轴承摩擦损失较小。

叶轮采用了铝合金（7075）材质经过精密的5轴加工制作而成，具有高效的压缩效率和精确度。叶轮形态根据不同转速下的应力分析和3轴数据分析设计而成。

1.6.2.变频器

采用了专业生产厂家的变频器，稳定性和可靠性强，可以有效的应对急剧的负荷变化。超高频率的变频性能使高速旋转成为可能，从而以调整叶轮转速的方式控制流量和出口压力。

1.6.3.触摸液晶显示器

控制器触控显示部分为：

-卸载压力

- 吸入流量
- 吸入过滤器压差
- 输入功率
- 电机转速
- 进/出口空气温度
- 启动/停止
- 操作模式
- 错误代码
- 运行时间

1.6.4.操作传感装置

- 用于排出空气的压力传感器
- 用于检测电机过热的温度传感器
- 用于吸入空气流量的差动传感器
- 用于吸入/排出空气的温度传感器

1.6.5.密封

- 包括操作流体流量
- 冷却内部设备，以使用适当的气流
- 保护内部精密部件免受灰尘和潮湿
- 防止内部噪音的外泄

1.6.6.备件

- 过滤器

2.安全

安全标志上标有警告和注意事项，如表2所示。为可能发生重大事故的区域，附件位置如图2所示。

表2主警告/注意指标

序号	警告/注意标志	标记的位置	描述
1	 <p>警告</p> <p>1、使用机器前，操作者一定要熟记《使用说明书》不遵守《使用说明书》的话可能导致操作者受伤及机器的损伤</p> <p>2、防止受伤：此机器只允许熟练工操作使用</p>	触摸屏面板门触摸屏下方 (1张)	在使用本机前阅读和理解用户手册和安全手册。
2	 <p>警告</p> <p>噪音危害</p> <p>检查风机室及鼓风机内部时，请佩戴防噪音保护装置，否则容易引发听力减退。</p>	右侧门板中上方 (1张)	噪音危害。在这个区域戴上耳朵保护装置。
3.	 <p>警告</p> <p>避免受伤</p> <p>必须由熟悉操作指南或接受培训过的人员来操作，否则会造成人员伤害或设备损坏。</p>	右侧门板中上方 (1张) 触摸屏面板门触摸屏下方 (1张)	避免受伤。 由接受过培训的人员维护。
4	 <p>警告</p> <p>小心烫伤</p> <p>运行中的鼓风机表面温度高，维修检查时，请关闭电源，等温度降低后，再进行检查维修。若不按规定操作，则会引发烫伤，还请注意。</p>	右侧门板中上方 (1张) 主机底座(1张)	高温，小心烫伤。 关机后等待冷却再进行检查维修。

5	 <p>谨慎开门 机器在运行时请勿开门</p>	右上/左上/左前上/右前上(每扇1张)	运行时不要打开门。
6	 <p>接地保护 高电压会给人造成危害，使用过程中一定要多加注意，建议使用接地线。</p>	靠近接地端子排安装处(1张)	安全接地，按用户手册要求。
7	 <p>触电危险 设备停止运转时处于带电状态，容易因高电压而引起触电或者火灾，导致用户死亡或者重伤，并给鼓风机造成严重损害。</p>	断路器门上方(1张)	触电危险。 设备停止运行时处于带电状态，需由接受过培训的人员操作。
8	 <p>触电危险 1、高压危险：接触会有触电或烧伤的危险；维修前切断电源或断电后维修 2、请勿接触水，有触电危险</p>	变频器上方（1张） PLC控制箱门上方（1张）	触电危险。 维修前需切断电源，勿接触水。
9	<p>操作说明</p> <p>*安装离心机时，为了使机器能长期地正常运作，请务必遵守以下事项： 1:请将离心机安装在阴凉、干净、干燥的环境中，请千万注意避免腐蚀性气体，铁粉，灰尘多的场所； 2:为了保证机器低温安静地运转，请将排气管道进行隔热处理； 3:请在四周至少留出1米的空间。</p>	触摸屏面板门中间（1张）	安装说明
10	 <p>注意清洁</p> <p>*过滤棉每周清洁一次，每月更换一次。因为过滤棉脏污染堵塞，机箱电器室内部温度持续上升的原因，会导致变频器及控制器出现故障。</p>	变频器进风门上方（1张） 整机进风门上方（1张）	定期更换过滤滤芯

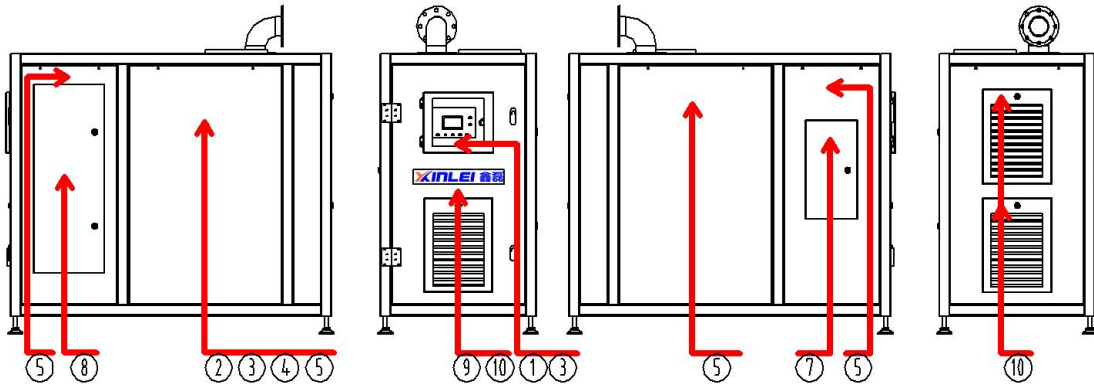


图2 - 1

同时需要遵守以下安全守则中的注意事项：

	<p>注意</p>	<p>可能会损坏机器或降低性能。</p>
<ul style="list-style-type: none"> ▶ 熟悉指令安装或操作前使用和安全。 ▶ 确保没有异物进入离心鼓风机的内部。当叶轮高速进入异物时，如果叶轮被高速引入，会对机组造成严重的损伤。 特别注意：是在运行过程中，不允许更换吸入过滤器。 ▶ 运行压力不可高于主铭牌上的压力值。 ▶ 运行时不允许关闭主阀。运行时不允许进行维护保养。 ▶ 关机后不可以立即进行维护，因电源内部逆变器可能会有小电流。 ▶ 所有接地连接均应按照国际电气规范进行，并应包括三个等级的专用接地。 ▶ 该设备不可以在爆炸性气体氛围使用。 ▶ 声音可能会因型号的不同而略有不同，但它的声音可能会超过85分贝。作为对策，可以安装隔音装置等，也可以使用合适的耳塞。注意不要长时间暴露在噪音中。可能导致听力受损。 ▶ 不要修改零件等。操作异常可能造成严重伤害或者财产损失。(请联系我们的技术人员) ▶ 控制面板内不得有附加接线或附加接线。(请联系我们的技术人员) 		

3.存储

设备到达使用现场直到最后安装，大部分时间会存放在设备仓库或者现场库房，此时需要适当的保管方法。

3.1.贮存时间90天以内

设备到达现场后保管期限在90日以内的情况，存放在温度湿度可调节的“室内”环境即可。但是为了保持电气元件的绝缘状态，湿度大的环境需要换气来调节湿度。

3.2.贮存时间超过90天

保管时间超过90天以上时，需要在专业技术人员的指导下检验设备后安装使用。在这种情况下，用户需要承担所有相关经费。需要长期保管时，应采取如下措施。

- ▶ 请将设备安放在湿气和粉尘无法进入的环境保管。
- ▶ 请将设备安放在恒温的地方。保管环境有温度变化时，产品内部会产生湿气，引发金属表面腐蚀或电器元件的故障。
- ▶ 保管设备时，需要放置除湿剂或除湿药剂。
- ▶ 长时间不运行设备时，应该转移到保管仓库。

#木箱包装可以保管180天。

需要长期保管设备时，请提前通报并协商适当的措施。因此带来的费用另计。

4. 安装

4.1. 产品确认

我们的离心鼓风机本体是作为一个完整的总成运输的，吸入和排出部件都有单独的附件，如下：

表4-1检查表

运输	内容	丢失	破损
本体	永磁电机/变频器/控制器		
备件	挠性接头		
	蝶阀		
	止回阀		
选项	谐波器& EMC过滤器		

(*勾选方框打√)

当您收到产品时，请确保在运输过程中没有因操作不当而造成的损坏。如果发现任何产品丢失或损坏，请输入该产品的详细信息，并得到运输经理的确认。

4.2. 安装位置选择

合理安排设备的安装位置，能降低设备安装费用及设备维修费用。同时，安装设备时，应充分考虑运行人员的可接触性、便利性及维护管理。

- 4.2.1. 鼓风机应该安装在不受气候影响的、敞亮而粉尘少的室内设备间。粉尘多时，进口过滤器的使用寿命会缩短，湿度高会引发金属表面的腐蚀或电器元件的故障。
- 4.2.2. 请选择远离污染源的场所。远离烟囱、冷却塔、蒸汽、高温排气口，等热源、湿气、粉尘的排放源。
- 4.2.3. 请安装在通风好的地方，在不得以的情况下安装在密闭的室内时，需要安装换气设备来散热。
- 4.2.4. 安装鼓风机时，设备四周需要保留易于检修及检验设备必须的操作空间，具体距离请遵守下表内容。

表4-2所需安装空间

型号	与设备的距离	与墙的距离	安装空间高度
50HP	1.0米以上	1.0米以上	3.0米以上
75/100HP	1.5米以上	1.0米以上	4.0米以上
50/200HP	2.0米以上	5米以上	4.0米以上
300/400HP	3.0米以上	2.0米以上	4.0米以上

4.2.5如果离心鼓风机安装在地面高处或二楼等位置，应能够安装楼梯或其他结构，以便检查设备和其他通道。

4.2.5如果地面不平，进行基础工作。我们产品所需的基本工作不需要考虑往复运动设备等动载荷的设计。但应充分考虑产品的静载荷。此外，其他机器产生的振动必须有一个结构，不转移到我们的产品，水平必须检查。安装我们的设备在水平面上，如混凝土垫和钢板。如果设备的位置有可能被外部振动改变，使用地脚螺栓将设备固定在地板上。



图4 - 1 基础工作



图4-2 固定方法

4.3.运输

运输过程请遵守以下步骤：

- 4.3.1. 确认通往安装位置的通道，并确认是否有障碍物挡住通道。
- 4.3.2. 离心鼓风机可以使用叉车、大车或者其它可移动设备来移动，在无法使用叉车等移动设备的场所需要使用吊车或者电动葫芦，移动时请注意不要冲击设备。

4.4.管道

- 4.4.1. 离心鼓风机的出气口中心与现场安装好的出口管道中心保持一致的原则，提前标识安装离心鼓风机的位置。并先确认离心鼓风机的实际高度是否与图纸高度一致后，再安放离心鼓风机。
- 4.4.2. 将离心鼓风机正确定位在安装基础上。放平后调节鼓风机底部的水平调节仪来调平。



图4-3 调平

4.4.3. 出气管路

4.4.4. 离心鼓风机出气管路的连接顺序为出气口-工形法兰-柔性接头-止回阀-蝶阀。

4.4.5. (注意)安装时务必检验有无垫圈

4.4.6. 为了保护鼓风机不受管道自身重量的影响，如图4-4⑪设置支撑架。

4.4.7. 如有可能，出口消声器应安装在离心鼓风机的出口处适当位置(柔性接头连接部位)。(确认进口与出口)

4.4.8. 止回阀先确认阀门内部状态和方向，安装在出口消音器和鼓风机出口之间。
(禁止安装后空气逆流到鼓风机本体)

4.4.9. 将蝶阀安装在消音器后端。

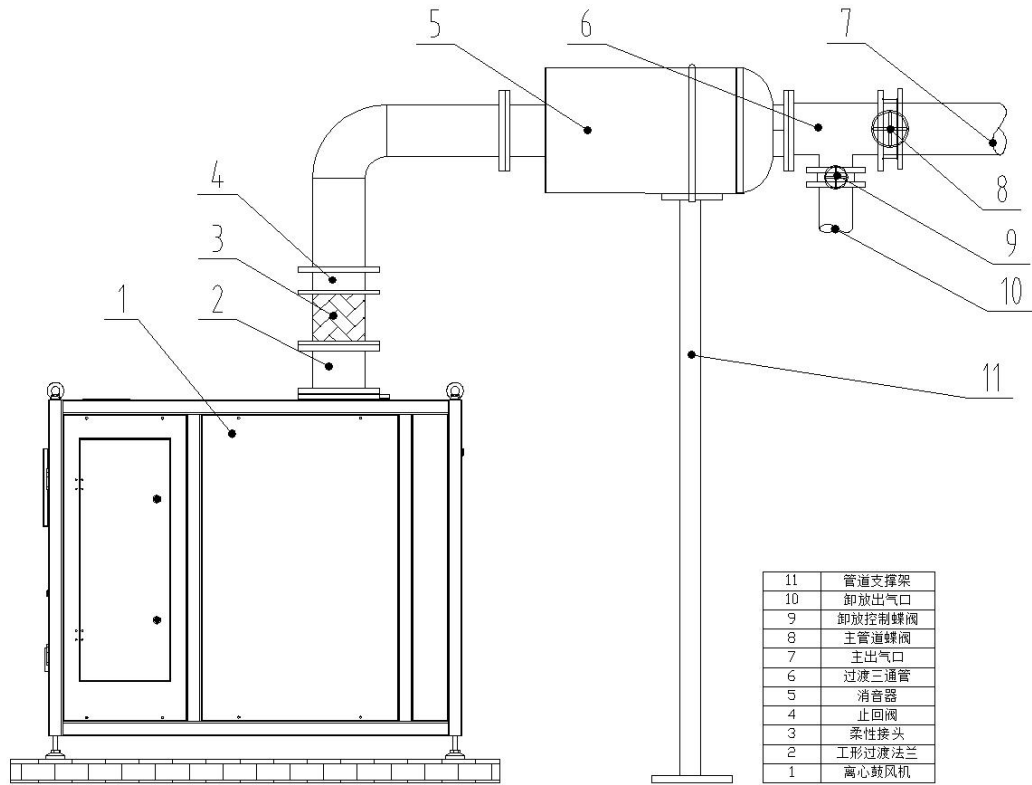


图4-4 管路布局图

4.4.10. 吸入管道

4.4.11. 确认设备上有没有入口过滤器。



图4 - 5吸入过滤器

4.4.12.通过外部管道或过滤器吸风时，请注意去除98%以上4 μ m以上的异物，并注意吸入压差不超过2kPa（0.3psi）。制造时应考虑后续定期检验及清扫时可分解。吸入管道的湿气会引起结露现象，因此需要在最低的位置安装泄水阀。

4.5.主电源及接地

4.5.1. 主电源可通过的电流及其对应的电缆尺寸如下:

表4 – 3电力和接地电缆的规格

型号	断路器	线	
		R (L1), S (L2)、T (L3) mm2	地线mm2
25/30HP	60A	35	16
50HP	100A	35	16
75HP	150A	70	35
100HP	200A	70	35
150HP	300A	150	70
200HP	400A	150	70
300HP	630A	240/120 * 2	95
400HP	630A	300/150*2	95

上述表格以KS C IEC 60364-5-52 IV 单芯电缆的断热碧眼3相敷设绝缘电缆为基准, 根据现场情况请选择上述规格范围内的电缆规格及敷设方式。

4.5.2. 连接接地的电缆颜色为 绿色Green/黄色Yellow , 此电缆不能用于接地以外的其他用途。 应该使用特别第3种接地方法(400V 以上的交流阻抗10Ω以下)

4.5.3. 检查绝缘电阻

如果在运输或储存过程中被放在潮湿的地方, 在通电前必须测量绝缘电阻。250 V 时主电源和地之间的绝缘电阻必须超过20MΩ。

4.6.连接控制线

对于远程操作，可以使用下图所示的控制线：

表4 - 6接口接线盒

信号的名字	描述
REM_RUN + REM_RUN -	远程操作时启动和停止开关触点的输入 (无电源输入。)
负载+ 负载-	远程操作时负载变化开关触点的输入 (无电源输入。)
传感器+ 传感器-	调整设定值(SV)至外部4- 20MA时输入
故障1 - 1 故障1 - 2	离心鼓风机开关触头输出发生故障。
运行1 - 1 运行1 - 2	离心鼓风机驱动时输出开关触点
PV1 + PV1 - PV2+ PV2-,	在4~ 20mA下，输出功率，出口压力，额定流量，转速 (见下面的描述)
RS 485 + RS 485 -	MODBUS RTU RS485通讯终端

4.7.为试运行做准备

在初始操作前，必须检查以下项目。运行请参照“5.运行”)

表4 - 4初始操作前检查清单

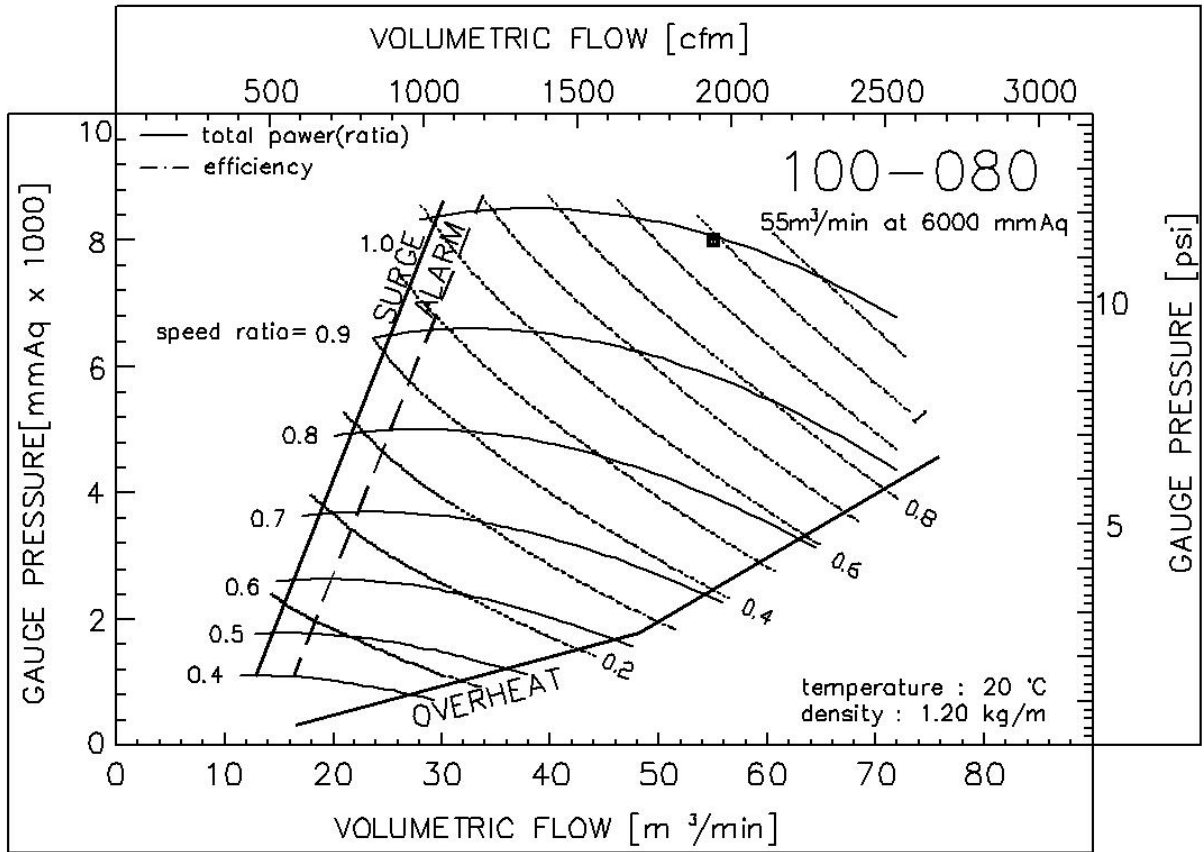
分类	项目	细节	판정
检查管道	出口状态	出口管道大小合适吗	Y□/ N□
		是否有障碍物/异物	Y□/ N□
	吸入口状况 (管道不同的)	螺栓拧紧状态及插入垫片状态?	Y□/ N□
		管道尺寸合适吗?	Y□/ N□

	情况)		
检查安装	抗振	(外部震动剧烈时) 是否已安装防震弹簧	Y□/ N□
	程度的水平	水平度是否合适	Y□/ N□
	分离的距离	设备间间距能否满足检修、检验的基本间距	Y□/ N□
	出口线路零件的订单	出口止回阀 -> 柔性接头 -> 蝶阀 -> 消音器	Y□/ N□
电源和控制 器	电源电压确认	电缆线之间电压与参数一致吗	Y□/ N□
	上位断路器容量	断路器容量充足吗	Y□/ N□
	接线状态	确认接线紧固状态及 R/L1-S/L2-T/L3 方向	Y□/ N□
	外部控制接线	各端子准确连接了吗	Y□/ N□
	电力电缆	电源/接地线容量是否充分	Y□/ N□
	接地线	接地线是否已连接	Y□/ N□
	使用通讯线时	确认UTP电缆和端子连接是否准确	Y□/ N□
	控制参数	储存的控制参数是否与报告中一致	Y□/ N□
连接电源后 检查	触摸液晶显示器	触摸屏出来正常吗?	Y□/ N□
		触摸屏正常显示吗	Y□/ N□
		出口压力(P) 及过滤器差压(ΔP)是否有异常	Y□/ N□
		温度(T1,T2)项有无异常	Y□/ N□
		转速(RPM) 数值项有无异常	Y□/ N□
		电力数据项有无异常	Y□/ N□
	振动/噪声	运行时间及其他数据项有无异常	Y□/ N□

5.操作

设备的控制模式有通过现场触摸屏的现场控制(LOCAL)、通过触点的远程控制(REMOTE)、MCP控制(LAN)等三种。所有的运行方式都以相同的控制模式实现。

图5-1 性能图(流量与压力曲线)



正常运行时，离心鼓风机在图5-1的运行范围内运行

5.1.现场调试

5.1.1. 触摸屏显示配置

-它由七个界面组成

-每个界面描述请参阅5.1.1.1至5.1.1.7。

5.1.2. 触摸屏主界面

-检查实时操作和状态

-能够设置一组操作值

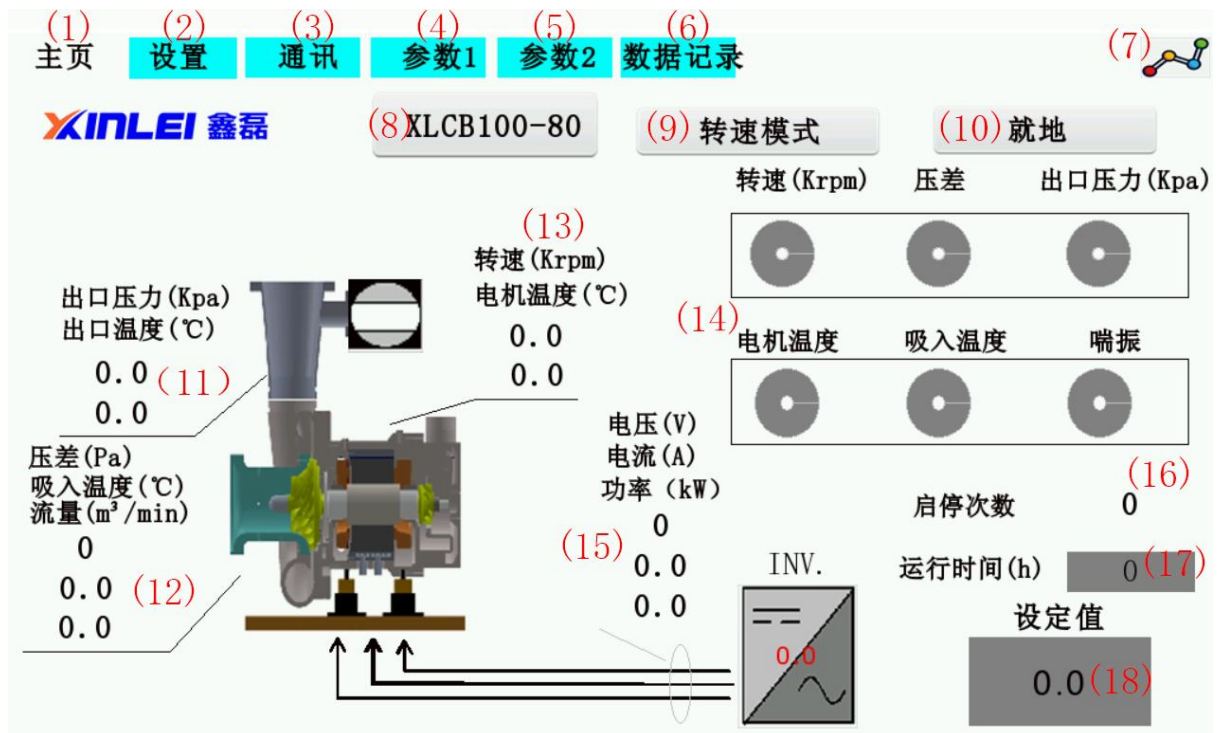


图5 - 2主界面

显示内容如表5-1所示。

表5 - 1主界面内容

序号	描述	序号	描述
1 ~ 7	功能界面	8	产品型号名称
9	操作模式	10	本地/远程
11	显示排气状况。	12	显示进气状态。
13	电机状态显示。	14	设备状态
15	变频器状态显示	16	启停次数显示
17	操作时间显示	18	设定值设置

5.1.3. 通信画面(设置参数和通信数据)

	40000	40010	40020	40030	40040	40050
1	0	0	0	0	0	0
2	0	0	0	0	0	0
3	0	0	0	0	0	0
4	0	0	0	0	0	0
5	0	0	0	0	0	0
6	0	0	0	0	0	0
7	0	0	0	0	0	0
8	0	0	0	0	0	0
9	0	0	0	0	0	0
10	0	0	0	0	0	0

图5 - 3通信数据的屏幕

网络通讯协议的地址	描述
40001 (W)	第1集:开始3:停止
40002 (W)	输入设定值
40005 (R)	吸入温度摄氏* 10度
40006 (R)	出口温度摄氏* 10度
40007 (R)	电机温度摄氏* 10
40008 (R)	流量* 10
40009 (R)	输出功率* 10
40010 (R)	过滤压差(Pa)
40011 (R)	出口压力kpa * 10
40012 (R)	无故障.
40013 (R)	1:准备2:加载3:运行4:停止5:故障
40018 (R)	操作时间
40027 (R)	输出电压

40029 (R)	变频器输出频率
40031 (R)	转数(KRPM *10)
40032 (R)	电机电流(A * 10)

5.1.4. 控制参数设置画面



图5 - 4 设置参数值屏幕

- 参数1和参数2是离心鼓风机运行的主要参数设置。
- 密码验证后可以修改参数1和参数2。

警告		<p>任何未经制造商同意的设置都可能导致设备出现严重问题。请在征得负责人同意后更改。</p>
----	--	--

触摸屏数据记录界面

数据日志界面的配置和描述

主页 设置 通讯 参数1 参数2 数据记录											
日期	时间	频率	吸入温度	出口温度	电机温度	功率	出口压力	转速	流量	压差	故障代码
22/05/04	14:29:29	0	0	0	0	0	0	0	0	0	0
22/05/04	14:29:28	0	0	0	0	0	0	0	0	0	0
22/05/04	14:29:28	0	0	0	0	0	0	0	0	0	0
22/05/04	14:29:27	0	0	0	0	0	0	0	0	0	0
22/05/04	14:29:25	0	0	0	0	0	0	0	0	0	0
22/05/04	14:29:24	0	0	0	0	0	0	0	0	0	0
22/05/04	14:29:23	0	0	0	0	0	0	0	0	0	0
22/05/04	14:29:22	0	0	0	0	0	0	0	0	0	0
22/05/04	14:29:21	0	0	0	0	0	0	0	0	0	0
22/05/04	14:29:20	0	0	0	0	0	0	0	0	0	0
22/05/04	14:29:19	0	0	0	0	0	0	0	0	0	0
22/05/04	14:29:19	0	0	0	0	0	0	0	0	0	0
22/05/04	14:29:17	0	0	0	0	0	0	0	0	0	0
22/05/04	14:29:16	0	0	0	0	0	0	0	0	0	0
22/05/04	14:29:15	0	0	0	0	0	0	0	0	0	0
22/05/04	14:29:14	0	0	0	0	0	0	0	0	0	0
22/05/04	14:29:14	0	0	0	0	0	0	0	0	0	0
22/05/04	14:29:12	0	0	0	0	0	0	0	0	0	0
22/05/04	14:29:11	0	0	0	0	0	0	0	0	0	0
22/05/04	14:29:10	0	0	0	0	0	0	0	0	0	0
22/05/04	14:29:09	0	0	0	0	0	0	0	0	0	0

图5 - 3数据日志界面

-数据日志界面记录和存储关键数据，以防失败或警告。

-内容如表5-3所示。

-如果发生错误，相关数据保存在一行。

5.1.5. 设置操作的条件设置

操作模式和控制模式

操作分为恒转数和恒电流控制

有三种控制模式：本地、远程和网络。每种模式都在相同的控制下运行。

5.1.6. 设置SV

SV (Set Value)根据工作模式使用以下单位:

设置值最小/最大值

名称	最小值	最大值
RPM (Krpm)	20.0	CP45
功率(%)	50	100.0
电流(%)	50	100.0
流量(m ³ /分钟* 10)	40	CP26

压力(kpa * 10)	40	CP44
--------------	----	------

操作前后可随时调整设置，具体如下：

5.2. 远程操作(Remote_SW)

远程操作(remote_SW)可以使用无电源接触信号和模拟信号进行。

5.2.1. 信号的内容

您可以通过控制面板内的终端块执行远程操作。见表7。下面是终端块的配置。

REMRUN+	REMRUN-	LOAD+	LOAD-	FAULT1-1	FAULT1-2	RUN1-1	RUN1-2	PV1+	PV1-	PV2+	PV2-	SENER+	SENER-	READY+	READY-	485+	485-
远程开关		远程加载		故障输出		运行输出		反馈1		反馈2		远程给定		备妥输出		RS485通讯	

表5 - 7 远程操作信号(Remote_SW)

信号的名字	描述
REMRUN + REMRUN -	远程操作时启动和停止开关触点的输入 (作为无源输入)。
LOAD+ LOAD-	远程操作时负载变化开关触点的输入 (作为无源输入)。
SENER+ SENER -	调整设定值(SV)至外部4- 20MA时输入
FAULT1 - 1, FAULT1 - 2	离心鼓风机开关触头输出发生故障。
RUN1 - 1 RUN1 - 2	离心鼓风机驱动时输出开关触点
PV1+ PV1- PV2+ PV2-	输出功率，出口压力，流量，转速4~ 20mA (见下面的描述)
READY+ READY-	备妥信号
RS 485 + RS 485 -	MODBUS RTU RS485通讯终端

5.2.2. 通讯功能

设备支持标准的Modbus-RTU、Modbus-TCP/IP、Profibus-DP协议。

Modbus-RTU：默认站号01，波特率19200，数据位为8，停止位为1，校验位为None。

Modbus-TCP/IP:默认地址192.168.0.200，端口号503。

Profibus-DP：通过DP模块上的旋转开关设置站号与波特率。

6.维护/修理

6.1.常规注意事项

6.1.1. 禁止任意分解或组装设备。(任意操作带来的设备问题，无论是否在保修时间之内，都属于有偿维修范畴)。

6.1.2. 如果设备异常停机，请不要随意操作，检查错误代码后请与我司售后技术人员联系。

6.2.每个周期检验项目

6.2.1. 每日检查项目

检查项目	描述	备注
触摸液晶显示器	功率、转速、电流、出风压力、流量、吸入/出口温度	制作运行日志
过滤器压差	超过基准值清扫/交换进口过滤器滤芯	每二个月更换一次过滤器
设备振动	把手放在设备上方检验震动大小 检验管道传输的震动大小	当问题发生时， 询问售后服务
空气泄漏	确认各压缩空气管道是否泄漏 确认管道及法兰连接部位是否泄漏	确认后采取措施
噪音	确认噪音情况	当问题发生时， 询问售后服务
气味	设备周边有烧焦的味道	当问题发生时， 询问售后服务

电力线路	电力电缆过热。 三相电缆间负载不平衡 (R-S-T)	当问题发生时， 询问售后服务
------	----------------------------------	-------------------

6.2.2. 每月检查项目

检查项目	描述	备注
过滤器	清洗并更换过滤器	必须实施
比较运行数据	将压力、流量、温度、功率与正常工 况数据进行比较	当问题发生时， 询问售后服务

6.2.3. 每半年检查项目

检查项目	描述	备注
检查阀门	检验放空阀及止回阀的状态	尽可能执行（询 问售后服务）
冷却器	检验中间冷却机和终端冷却机的管道/散热 片的腐蚀、磨损状态	磨损严重时更换

6.2.4. 每年检查项目

检查项目	描述	备注
检查变频器	悬挂状态及外观检验	与技术服务中心 联系
检查电机	检验端子紧固状态、测定绝缘阻抗 检验回转体	与技术服务中心 联系
检查控制器	校准各传感器 检查安全关闭系统	与技术服务中心 联系
检查电源	测定功率、检查保护继电器	与制造商一起检 验。

◆ 6.2 中所述每个周期需要确认的项目，需要在售后工程师的现场指导下方可进行，因此会产生相关费用。

6.2.5. 更换滤芯

名称	检查周期	检查及修理项目	维修/建议更换周期
前过滤滤芯	1次 / 1周	污染程度	当污染严重时/1周~1个月
过滤滤芯	1次/1个月	污染程度	当污染严重时/2~6个月

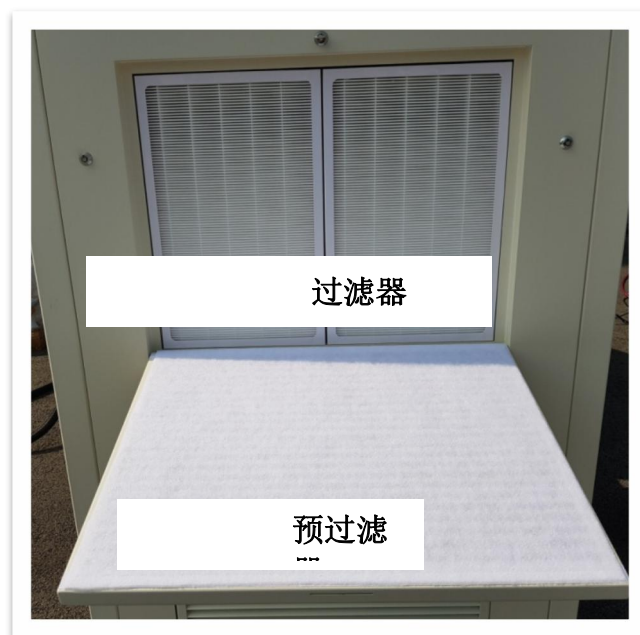


图6 - 1改变过滤器



图6 - 2过滤器位置(TCP门底部, 进气门)

6.3.检查配件及更换周期

零部件的检查和更换周期可能会因设备安装周围环境的不同而有所不同，在周围污染严重的地区操作设备时，必须遵守检查周期和更换周期。

6.3.1. 主机

序号	零件	检查及维修项目	建议大修周期	备注
1	主机大修	绝缘电阻检查	每年一次	2年后开始进行
		重新缠绕定子	每3~5年一次	绝缘阻抗及检查内电压后决定
		清洗叶轮及空气通道	每3~5年一次	
		框架类除锈及重新镀锌	每3~5年一次	
		检查推力轴承	每3~5年一次	拆卸检查后决定
		检查径向轴承	每3~5年一次	拆卸检查后决定

◆一般情况下，电机大修建议每3到5年一次（根据安装场所的环境）。

6.3.2. 变频器

变频器的定期检验方法遵循变频器制造商的推荐方案。

表6 - 1 变频器定期检查表

<div style="background-color: #f4a460; padding: 5px;"> <p>■ 定期检查</p> <p>危险！为了防止触电禁止在连接电源的状态进行检验作业。有触电危险。检验时提前将所有电源关闭，关闭电源后变频器内部冷却器还会残留电压。关闭电源后请等待到变频器记载的等候时间。</p> </div>			
检验项目	检验内容	异常状况下的对策	打钩栏
主回路			
全体	有无因加热或者热化引起的配件变色问题？	更换破损的配件 当无法修理或者更换破损的配件时，更换变频器整体。	

	有无污染或者垃圾、灰尘的附着?	<p>检验安装变频器的电控箱的门是否密闭。</p> <p>用干燥的空气清理(压力 $39.2 \times 10^4 \sim 58.8 \times 10^4 (4 \sim 6 \text{kg} \cdot \text{cm}^2)$)</p> <p>无法清理时, 请更换污染严重的配件。</p>	
导体、 电线	<p>电线连接部位有没有因变色、破损、过热引起的变质?</p> <p>有没有电线被覆的碎裂、龟裂、变色?</p>	修理或更换破损的电线	
接线端子	接触端子有没有磨损、破损、松散?	进一步拧紧, 螺丝或者端子有破损时更换	
电子接触器 继电器	<p>动作时有无异常声音?</p> <p>线圈上有没有过热引起的电线被覆的变质或者龟裂?</p>	<p>超过电压基准值的情况和不超过基准值的情况下确认线圈的电压</p> <p>更换破损的电子接触器、继电器、基板</p>	
制动电阻 抗选项	有没有过热引起的绝缘体的变色?	<p>少许变色没有问题</p> <p>已经变色的部位确认有没有接线质量问题</p>	
电解冷却器	<p>有没有渗漏液、变色、龟裂现象</p> <p>安全阀是否裸露、阀门是否膨胀、有没有破裂或者漏液?</p>	破损的部位无法修理或者更换时整体替换变频器。	
二极管 IGBT (功率晶体管)	有没有附着垃圾或者粉尘?	<p>用干净的空气清理</p> <p>空气压力为 $39.2 \times 10^4 \sim 58.8 \times 10^4 (4 \sim 6 \text{kg} \cdot \text{cm}^2)$</p>	
电机			
确认动作	振动及运行的声音有没有异常增加?	停止电机运行联系具备维修资格的人员。	
控制回路			

全体	连接端子有没有磨损、破损、连接不良 螺丝是否松散?	进一步拧紧, 螺丝或者端子有破损时更换 电路板的端子类无法修理时, 更换变频器整体	
电路板	有没有异味、变色、上锈等问题, 连接部位合适吗? 是否附着粉尘、油污薄膜?	连接部位重新连接 用清扫机无法清理干净时, 更换线路板 电路板上请勿使用溶剂 用干燥的空气清理垃圾或粉尘, 空气压力为 $39.2 \times 10^4 \sim 58.8 \times 10^4 (4 \sim 6 \text{kg} \cdot \text{cm}^2)$ 无法修理或者更换破坏的部分时, 直接更换变频器	
冷却系统			
冷却扇	有没有异常震动或者异常声音 有没有破损或者缺省的冷却扇部分	清扫冷却扇 更换冷却扇 交换方法请参照366页	
散热片	有没有附着垃圾或者粉尘, 有没有污染?	用干净的空气清除垃圾或粉尘 空气压力为 $39.2 \times 10^4 \sim 58.8 \times 10^4 (4 \sim 6 \text{kg} \cdot \text{cm}^2)$	
通风通道	确认有没有异物附着或者吸入口、排放口的堵塞	清除障碍物及粉尘	
显示器			
操作器	画面是否显示正常? 操作器全部表面有没有污染?	画面或者锁上有异常时请联系本公司代理商或者销售责任人 清扫	

6.3.2.1. 控制器

6.3.2.2. PLC控制器

序号	零件	检验周期	检查和修理项目	更换周期
----	----	------	---------	------

				(修理/建议)
1	PLC	1次/1年	检验动作	故障时/10年
2	温度传感器。	1次/1年	测量和校准	故障时/10年
3.	压力传感器	1次/1年	测量和校准	故障时/10年
4	通讯模块	1次/1年	检验动作	故障时/10年
5	触摸液晶显示器	1次/1年	检验动作	故障时/10年

6.3.2.3. 错误代码

表7 - 1 错误代码

错误代码	描述
10	操作失败
11	排气管路关闭
101	吸入空气温度过高
102	电机温度过高
103	过滤器堵塞
104	卸载压力过高
105	转数过高
106	电机电流过高
107	喘振
108	防止操作，因压力低和流量过大
201	急停
202	变频器故障
203	变频器的通信错误
301	(警告)吸入空气温度过高
302	(警告)电机温度过高
303	(警告)过滤器堵塞
304	(警告)卸放压力过高
305	(警告)转数过高

307	(警告)电机电流过高
308	(警告)喘振
309	(警告)变频器通讯错误

错误部分分警告、错误，2大块来管理。

-警告:需要检查的情况

-错误:严重问题(设备停机)

XINLEI 鑫磊

**XINLEI
COMPRESSOR
CO.,LTD.**



鑫磊

高新技术企业
专精特新“小巨人”
国家能效标识检测实验室

国家发改委《国家重点节能低碳技术推广目录》
浙江省首批内外贸一体化“领跑者”企业
工信部《“能效之星”装备产品目录》

工信部《国家工业节能技术产品推荐目录》
浙江省鑫磊流体机械省级企业研究院
参与制定4项行业标准、2项国家标准

